



RedOx-Regulierung



TECHNISCHE DATEN

Allgemein Abmessungen, (lxhxp) in mm Gewicht Versorgungsspannung Schutzgrad Schutzklasse	300x150x90 2 Kg 230V / 50Hz IP-55 Klasse II
Potentiel RedOx (ORP) Messbereich Auflösung Sonde Justierung	150 bis 990mV +/- 10mV Kombinierte Elektrode Auf 650mV
Lieferumfang	1 Steckvorrichtung 50 mm 1 Pufferlösung 650mV 1 ORP Sonde 1 Sondenhalterung 1 Injektionsventil

Achtung : Diese Bedienungsanleitung vor dem Einbau, Inbetriebsetzung und Benutzung des Geräts bitte sorgfältig durchlesen,

WICHTIG : DIESES GERÄT IST AUSSCHLIEßLICH FÜR DAS MESSEN UND INJEKTION DES REDOX POTENTIALS IM SCHWIMMBADWASSER KONZIPIERT WORDEN.



Achtung : Desinfektionsmittel und pH-Anpassungsmittel, die in Schwimmbadwasser benutzt werden, können der Gesundheit und Umwelt schädlich sein. Diese Chemikalien sollten nur vom Fachpersonal mit Sorgfalt benutzen werden, in einem angemessenen, den Kindern unzugänglichen Lokal gelagert werden.

Ein bisschen Info:

OXEO ist eine Anlage, die das RedOx-potential im Schwimmbadwasser abmisst und je nach Sollwert einfließen lässt. Dieses RedOx-Potential oder ORP (für Oxydo Reduction Potential) wird in millivolt (mV) ausgedrückt. Es zeigt das Desinfizierungsvermögen des Wassers an. Je höher das Potential ist, desto höher ist das Desinfektionsvermögen des Wassers. Der Wert des Potentials soll in der Regel zwischen 650mV und 750mV liegen. In öffentlichen Becken verlangt die Norm, je nach Länder, ein Potential von 650mV bis 750mV.

Wenn der gemessene RedOx-Wert niedriger als der gesetzte Wert ist, wird flüssiges Chlor eingespritzt.

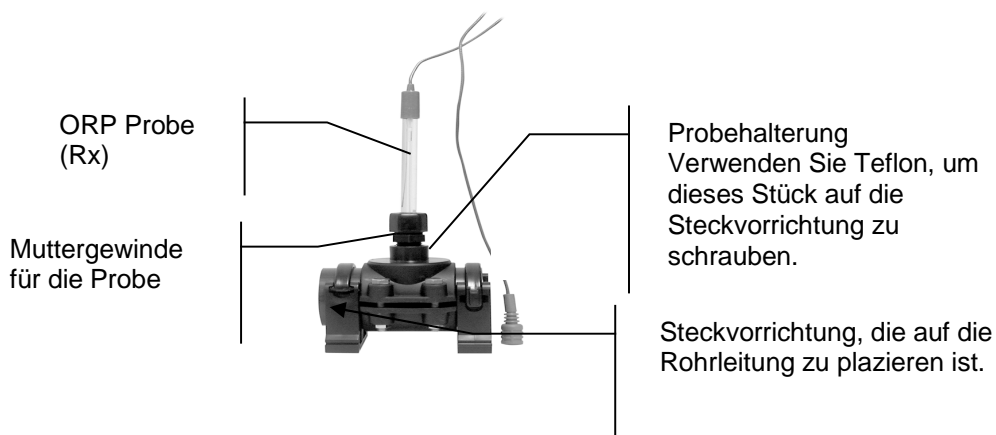
Und los geht's!

Installation der Sonde:



Die Sonde dient der Messung und Steuerung des ORP-Werts im Wasser und ist über eine elektrische Leitung mit der Steuereinheit verbunden. Vergessen Sie nicht, die Verschlusskappe abzunehmen und zu behalten. Diese kann während der Winterung benutzt werden.

Die Sonde ist empfindlich! Es besteht aus Glas und kann leicht kaputt gehen. Bitte mit Sorgfalt damit umgehen!



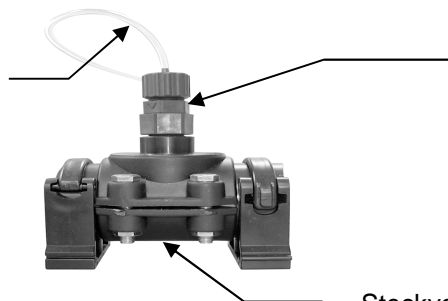
- Die ORP Probe wird mit einer Sondenhalterung auf eine ½"-Steckvorrichtung installiert.
- Die Sondenhalterung soll in die Steckvorrichtung mit Hilfe von Teflon® eingeschraubt werden.
- Das Muttergewinde der Probenhalterung aufschrauben, um die Sonde einzuführen oder herauszunehmen. Das Gewinde wieder zumachen, wenn die Sonde richtig plaziert worden ist.
- Die ORP-Sonde soll gleich nach dem Filter und mindestens 60cm auseinander von gegebenenfalls anderen Messeinrichtungen installiert werden. Die Installation erfolgt mit einer Ø 63 oder 50mm Steckvorrichtung.

Installation des Injektors :

Der Injektor spritzt Chlor in das Beckenwasser ein. **Dabei muss der Injektor unbedingt hinter der ORP-Sonde angebracht sein.**

Durchsichtige Schlauch-Verbindung mit der Dosierpumpe verbinden. Der Schlauch wird in die obere Mutter eingeschraubt.

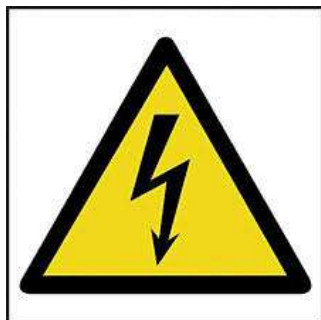
Der Schlauch vom Injektor zur Dosierpumpe wird an der rechten Seite der Dosierpumpe angeschlossen!



Den Injektor mit Hilfe von Teflonband in das Gewinde einschrauben.

Steckvorrichtung / Anbohrschelle über die Rohrleitung platzieren.

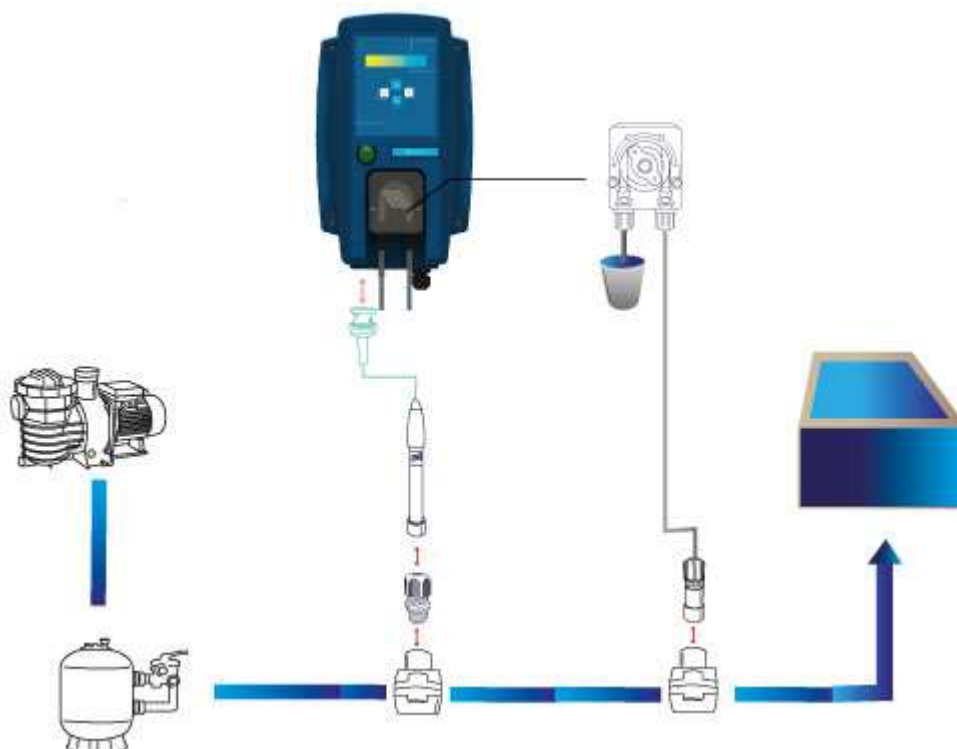
ELEKTRISCHE ANSCHLÜSSE



Bevor SOLEOX angeschlossen wird, ist es unerlässlich, die elektrische Installation mit einem 30mA Differenzschuttschalter abzusichern. Die **Gleichstromspannung** (230V-50Hz 2A) muss wirksam gegen eventuelle Überspannungen und Überladungen geschützt sein.

Ein schlechter Anschluß kann die Anlage beschädigen und das Leben der Benutzer gefährden. Es ist unerlässlich, sich an einen qualifizierten Fachmann zu wenden.

Installationsschema

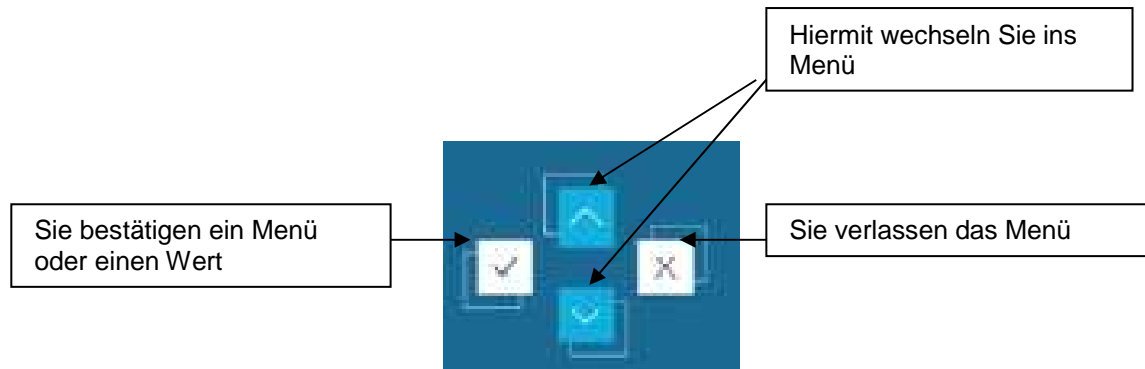


INBETRIEBNAHME



Zur Inbetriebnahme bitte den Ein- und Ausschalter drücken.

Die Tasten:



Der erste Schritt: die Justierung

Obwohl die Anlage in der Fabrik justiert wird, empfehlen wir, die Sonde regelmäßig und bei der ersten Inbetriebnahme neu zu justieren (siehe § EICHUNG)

Eichung Ox

Dieser Bildschirm gibt Zugang zur Eichung. Dieser Vorgang soll während der ersten Inbetriebnahme und dann einmal im Monat durchgeführt werden. Die Eichung wird anhand einer 650mV Pufferlösung gemacht.



Um die Sonde zu justieren,

Drücken Sie die Taste ✓ : OXeO zeigt dann **Eich. ORP :xxxmV ?** Tauchen Sie die Sonde in die 650mV Lösung ein.

Warten bis der Wert sich stabilisiert und dann ✓ drücken.

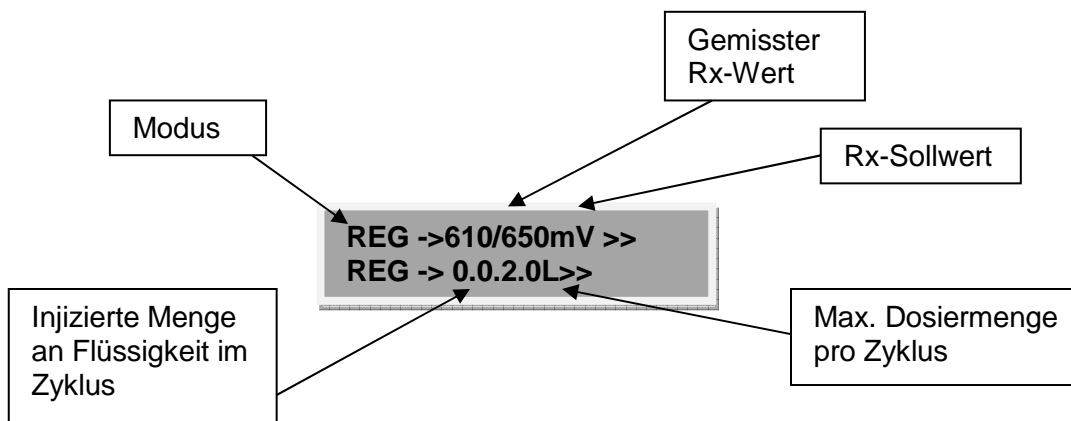
Wenn die Eichung erfolgreich war, zeigt der Bildschirm **Eich. ORP : 650mV** Mit einem Drücken der Taste ✓ gelangen Sie wieder zum Hauptmenü.

Falls im Gegenteil die Nachricht **Err. Eich.** erscheint, soll die Eichung neu durchgeführt werden. Vor diesem Vorgang immer das Verfallsdatum der Lösung und den Zustand der Sonde prüfen.

Wenn die Eichung trotz allen Versuchen nicht machbar ist, bitte nehmen Kontakt mit Ihrem Händler auf.

ALLGEMEINE FUNKTIONSWEISE

Das Gerät zeigt Ihnen nach dem Einschalten am Display folgendes an.
(Die angezeigten Werte sind reine Musterwerte zur Veranschaulichung)



Redox MENU EINSTELLUNGEN

Durch Drücken der Knopftasten ▲ und ▼ können Sie in das Menü wechseln zur Anpassung der Einstellungen:

Dann wird am Display Oxid Menu angezeigt. Durch Drücken der -Taste wechseln Sie in das Menü.

Durch Drücken der Knopftasten ▲ und ▼ können Sie die verschiedenen Parameter im Menü auswählen.

Dosier. oX : REG

Drei verschiedene Betriebsarten sind möglich:

REG : Bei diesem Modus wird Chlor hineingepumpt, bis der gewünschte Redox Wert erreicht ist. **Dies ist die Einstellung, die im Normalfall ausgewählt sein sollte.**

MODE ON : Das Oxexo- System läuft auf voller Leistung. Die Dosierpumpe arbeitet ohne Unterbrechung und pumpt hinein unabhängig vom gemessenen Wert. Diese Funktion wird im Normalfall **nicht** benötigt.

MODE OFF :Das Oxexo System ist abgestellt. Die Dosierpumpe arbeitet nicht.

ORP Setzung = 650mV

Dieser Menüpunkt erlaubt die Festlegung des vom Benutzer gewünschten Redox-Sollwerts. Zur Neueinstellung genügt es, die Taste zu drücken.



Der Redoxwert kann von Wasser zu Wasser unterschiedlich sein. Wir empfehlen zu Beginn den Sollwert auf 650 mV einzustellen.

Nachdem der Wert von 650 mV erreicht wurde, empfehlen wir den aktuellen Chlorwert zu messen. Dieser sollte im Bereich zwischen 0,3 – 1 mg/l liegen.

Je nach gemessenen Wert muss man den Redoxwert am Gerät anpassen, um auf den gewünschten Chlorwert zu kommen.

V/CYC=2.0L

Dieser Menüpunkt gestattet die Einstellung der maximal zulässigen Injektionsmenge pro Tag durch Drücken der Taste . Angewählt wird der gewünschte Tageswert erneut mit Hilfe der beiden Tasten ▲ und ▼. Die Volumenregelung erfolgt in Litern.

Wird dieser Wert in Litern bei Null belassen, hat dies zur Folge, dass die täglich zu injizierende Menge **unbegrenzt groß** ist. Es empfiehlt sich also dringend, einen von Null abweichenden Wert für diesen Parameter einzustellen. Eine Dosiermenge von 1-2 Litern täglich ist normalerweise ausreichend.



Es wird empfohlen hier einen Wert von 1 bis 2 Liter einzustellen. Zu Saisonbeginn kann eventuell ein höherer Wert nötig sein, um den Redoxwert zu erreichen.

Tank=0.0L

Über diesen Menüpunkt erfolgt die Eingabe des Dosierbehälterinhalts, sobald ein geleerter Behälter durch einen vollen ersetzt wird. Durch Drücken der Taste wird der Menüpunkt aktiviert, und mit Hilfe der beiden Tasten ▲ und ▼ erfolgt schließlich die Anwahl eines Volumenwertes, die dem Inhalt des neuen Dosierbehälters entspricht.

Zur Bestätigung des Werts ist die Taste zu bedienen, zum Abbruch des Programmiervorganges ohne Bestätigung des angewählten Werts die Taste .

ANMERKUNG: Je nachdem, wie viel Chlor-Päparat das Oxexo System in das Beckenwasser injiziert, wird der zuvor eingestellte Wert immer weiter unterschritten. Sobald dieser die Null-Marke erreicht, wird die Pumpvorrichtung blockiert. Um die Dosierpumpe erneut zu starten, muss der Benutzer den Behälterinhalt wie weiter oben beschrieben zurücksetzen.



Wir empfehlen den Wert bei 0 Liter zu belassen. Dadurch ist diese Funktion deaktiviert.

HINWEISE UND WARTUNG

- Eine **Erdung** mit einem eigenen Erdungsstab muss angebracht werden, um die Sonde vor Störspannungen zu schützen. Wir empfehlen, die Messkammer **ZeliaPOd** zu benutzen. Sie vereinfacht die Installation und ist mit einer Erdung ausgestattet.
- Der ON-Modus darf **nur** zur Ansteuerung der Dosierpumpe benutzt werden und niemals 24/24 !

Alterung der Sonden

Wenn eine Sonde im Wasser eingetaucht ist, bildet sich ein Film um das Ende, dessen Dicke mit der Zeit zunimmt. Die zunehmende Wassertemperatur ist auch ein wichtiger Alterungsfaktor. Dieser unsichtbare Film führt eine immer längere Antwortzeit und Abweichung vom Justierungspunkt herbei.

Aufbewahrung der Sonden

Die Sonden niemals in destilliertem Wasser aufbewahren.

Die feucht aufbewahrten Sonden können sofort wieder eingesetzt werden. Die trocken aufbewahrten Sonden benötigen eine über mehrere Stunden andauernden Hydratation, sie altern aber nicht so schnell. Wir raten demnach folgendes:

- trocken lagern für ein langes Aufbewahren
- feucht lagern für ein kurzes Aufbewahren, in einer KCl 3M Lösung oder im Leitungswasser.

Regeneration der Sonden

Die Lebensdauer einer Sonde kann mit einer regelmäßigen Regeneration verlängert werden.

Um eine Sonde zu regenerieren, kann man sie in einer verdünnten Salzsäure-Lösung (HCl 0.1M) etwas länger eintauchen.

In welchen Fällen soll man regenerieren ?

- Wenn die Antwortzeit zu lang ist
- Wenn der Einstellungswert abgeweicht ist
- Wenn das Übertragungssignal schwächer geworden ist

Die Abweichung des Einstellungswert kann unterschiedliche Ursachen haben :

- der Elektrolyt ist durch Eindringen von Wasser in die Sonde beschädigt worden
- die Kabelverbindung ist beschädigt worden
- die Sonde ist in einem schlecht isolierten Becken installiert worden.

CE Erklärung

Der Hersteller BLEU ELECTRIQUE SAS (FR 47403521693) erklärt hiermit, dass dieses Gerät der europäischen Richtlinie über die elektromagnetische Verträglichkeit (2004/108/CE), über Niederspannung (73/23/EWG), RoHS (2002/95/CE) und WEEE (2002/96/CE) entspricht.

Emmanuel Baret
Marseille, le 26/07/2013

